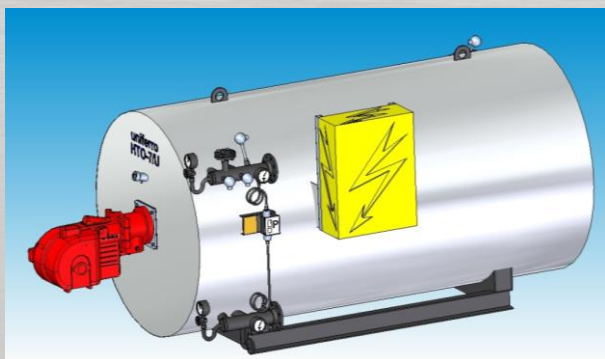


UKK

Termoolaj kazán



UKK típusú kényszeráramlású termoolaj kazán

Az UKK típusú termoolaj kazán átmenő tűzterű, háromhuzamú hegesztett kényszerátáramlású kazán. A kazán tűzterét hengeres csőspirál, ill. a falazott első és hátsó zárófedél alkotja. A tüzelőberendezés lángja a tűztérbe előlről lép be, majd a tűztér hossz tengelye mentén haladva csaknem eléri a tűztérfeneket. A tűztérfenék környezetében a tüzelőanyag kiégése már befejeződött. A tűztérfenéknél az égéstermék átfordul a külső és a belső csőspirál közötti térbe, és itt áramlik előre, ez a 2. huzam, majd a kazán elejénél átfordul a külső spirál és a köpenylemez közötti térbe, ami a 3. huzamot alkotja. A füstgáz a füstgázcsonton keresztül távozik. A falazott első zárófedél tengelyében az égőfej bevezetését és felerősítését biztosító égőcső helyezkedik el, amely az égő-keverőfej befogását szolgálja.

Műszaki adatok	UKK-100	UKK-200	UKK-300	UKK-400	UKK-500	UKK-600	UKK-700	UKK-800	UKK-1100	UKK-1300	UKK-2000	UKK-3000	UKK-4000
Névleges teljesítmény kW	100	200	300	400	500	600	700	800	1100	1300	2000	3000	4000
Hatásfok	85 ± 5 %												
Méretezési nyomás	10 bar												
Olaj kilépő hőmérséklete	Max. 300 °C												
Hőhordozó közeg hőfoklépcsője	20-30 °C												
Kazán olajtöltete l	80	140	220	302	385	497	588	692	860	950	1380	2252	2750
Közegáram m ³ /h	8-10	12-18	17-28	25-32	30-45	40-55	34-65	55-71	70-92	81-122	113-174	120-261	232-348
Üres tömeg kg	970	1030	1490	1756	2002	2380	2700	3290	4823	5245	7390	9500	12650

Termoolaj kazánok előnyei:

- Szabadtéri kivételben is használható – a hőhordozó közeg nem fagyveszélyes
- Üzemeltetése nem tartozik hatósági felügyelet alá (nyitott rendszerű kialakítás esetén)
- Nincs szükség drága tápvíz előkészítésre
- Nincs kondenz hálózat és kondenzvesztesség
- Automatikus üzemvitel
- Gyors indítási lehetőség
- Pontos hőmérséklet szabályozás
- Több fogyasztó ellátása lehetséges akár különböző hőmérsékleten
- A termoolaj kazánok rendelhetőek zárt rendszerű telepítéshez is

Alkalmazási területek:

ipari fűtések (szárító, kemence, autókláv, keverő, reaktor, tárolótartály, présgép, csarnok), szigetelőanyag gyártás, aszfaltfeldolgozás, kátrányfeldolgozó ipar, vulkanizálás, hőragasztás, kasírozás, impregnálás, rétegelt lemez gyártás, betonérlelés, dehidratálás